

4441339

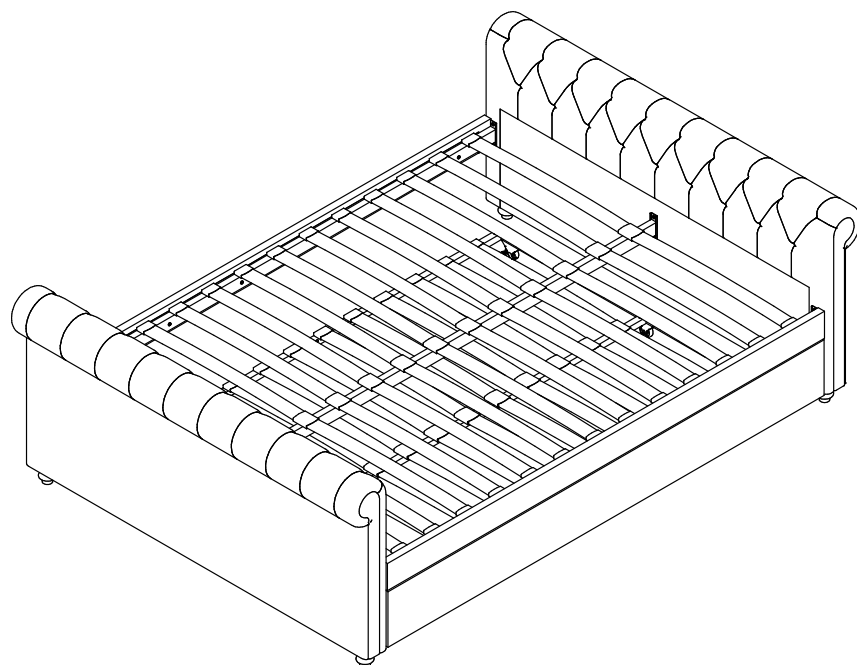
# Upholstered Daybed and Trundle

Queen and Full  
*Tan Linen*

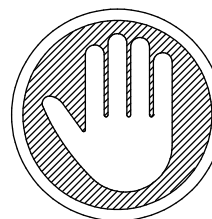
Weight Limit:

Daybed: 500 Lb / 227 Kg

Trundle: 450 Lb / 204 Kg



**Thank you for purchasing from DHP!**






**DO NOT RETURN TO THE STORE !**

If parts are missing or damaged, we will gladly ship your replacement parts free of charge.

Visit [www.dhpfurniture.com/eng/replacement-parts](http://www.dhpfurniture.com/eng/replacement-parts)  
or call Toll-Free **1-800-267-1739**

**Date of Purchase**

**Lot Number**

	<p>VISIT THE DHP HELP CENTER FOR ASSEMBLY VIDEOS AND MORE! <a href="http://helpcenter.dhpfurniture.com">helpcenter.dhpfurniture.com</a> OR SCAN ME TO THERE ! </p>	
---	---	---

**⚠ THIS INSTRUCTION BOOKLET CONTAINS IMPORTANT SAFETY INFORMATION. PLEASE READ AND KEEP FOR FUTURE REFERENCE.**

## Warranty Information

DHP warrants this product to be free from defects in material and workmanship and agrees to remedy any such defect. This warranty covers one year from the date of original purchase. This is solely limited to the repair or replacement of defective parts and assembly labor is not included.

This warranty does not apply to any product which has been improperly assembled, subjected to misuse or abuse or which has been altered or repaired in any way. Liability for consequential damages is excluded to the extent exclusion is permitted by law. This warranty gives you specific legal rights and you may also have other rights which vary from state to state.

To obtain warranty service, purchaser must present original bill of sale. Components repaired or replaced are warranted through the remainder of the original warranty period only. The defective components will be repaired or replaced without charge, subject to the terms and conditions described above.

Visit [www.dhpfurniture.com](http://www.dhpfurniture.com) to view the limited warranty valid in the U.S. and Canada.

## Contact Us!

For help with assembly, identifying parts, product information or to order parts, please contact us:

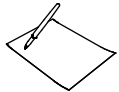


[cs@dhpfurniture.com](mailto:cs@dhpfurniture.com)



**1-800-267-1739**

Monday to Friday **9:00 am to 9:00 pm** (Eastern Time)  
Saturday **10 am to 6:30 pm** (Eastern Time)  
Sunday **11 am to 7 pm** (Eastern Time)



**DHP Consumer Services**

12345 Albert Hudon, Suite 100,  
Montreal, Quebec, Canada H1G 3L1

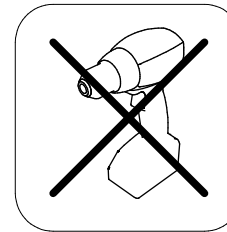
## Read Before Beginning Assembly

- Call our toll free number if you need assistance.
- Work in a spacious area and near where the unit will be used, preferably on a carpet, or use a piece of the cardboard packaging to protect your floor and product.
- Recommended # of people needed for assembly: **2** (however it is always better to have an extra hand). Estimated assembly time is **1 h 30 min**.
- Make sure all parts are included. Most parts are labeled or stamped on the raw edge.
- Read each step carefully. It is very important that each step of the instructions is performed in the correct order. If these steps are not followed in sequence, assembly difficulties will occur.
- You can visit our site <https://helpcenter.dhpfurniture.com> (Scan below QR-code if you possess a smartphone or tablet) for assembly videos and more!



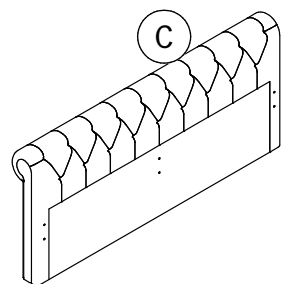
## Caution

- This product is designed for home use and not intended for commercial use.
- This product contains small components. Please ensure that they are kept away from small children.
- Do not use power tools to assemble your furniture. Power tools may strip or damage the parts.






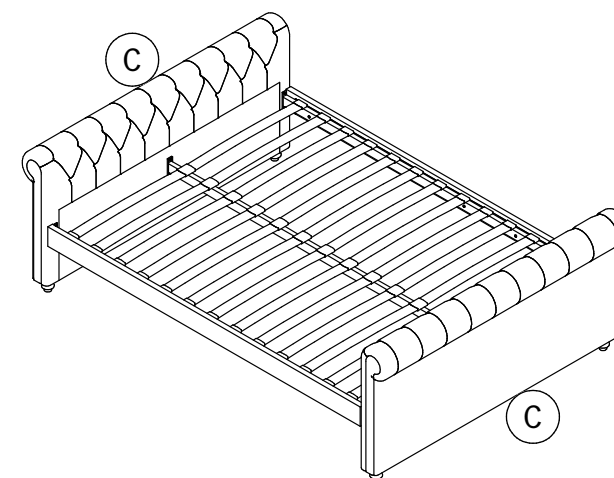
# Parts

Replacement Parts, visit  
[www.dhpfurniture.com/eng/replacement-parts](http://www.dhpfurniture.com/eng/replacement-parts)



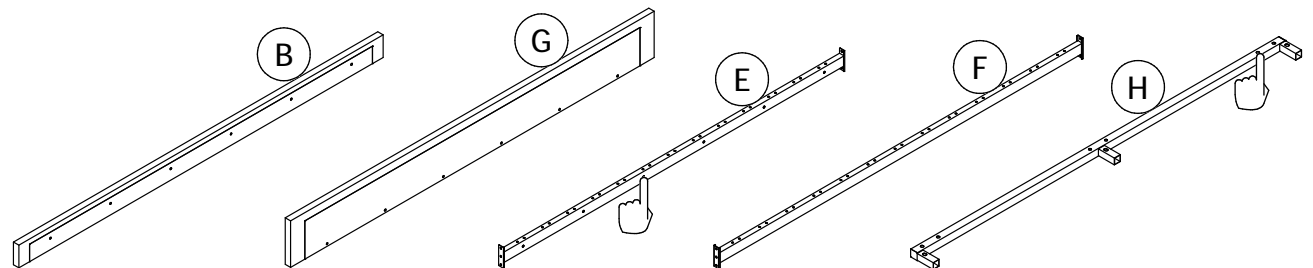
Armrest  
T979650  
X 2

-  This item is packed in **2** boxes!  
All parts listed on this page are in **Box A**.  
If **Box B** is missing please contact your Retailer.
-  There are inner box(es) that include components required to complete this assembly.
-  Before you throw the package, please use the Check Box to identify the parts and ensure that you have all the parts needed for the assembly.

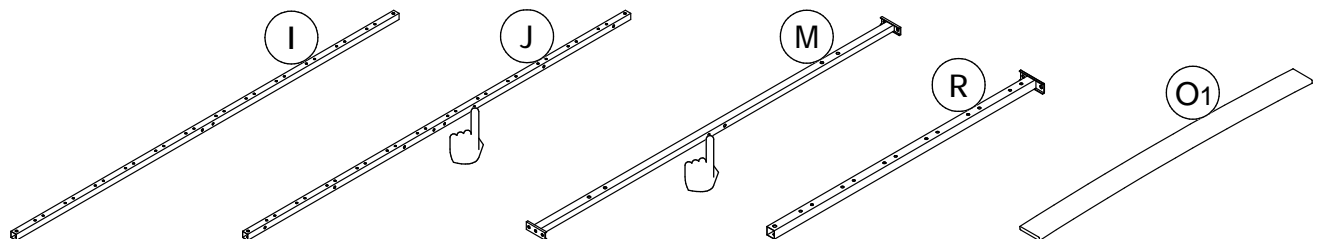


# Parts

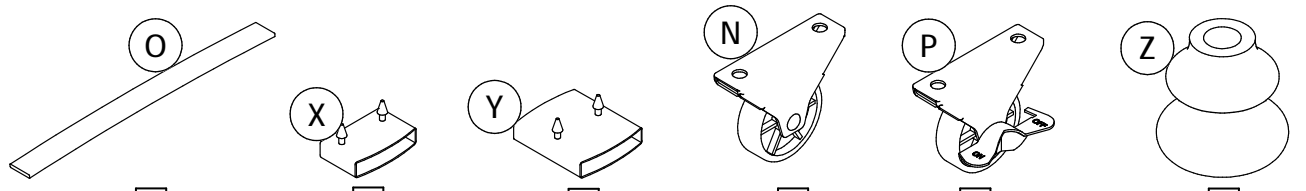
Replacement Parts, visit  
[www.dhpfurniture.com/eng/replacement-parts](http://www.dhpfurniture.com/eng/replacement-parts)



Front/Rear Panel T979640 X 2  
 Front panel T979660 X 1  
 Front/Rear Rail T979670 X 2  
 Center Rail T979680 X 1  
 Side Rail T979690 X 2

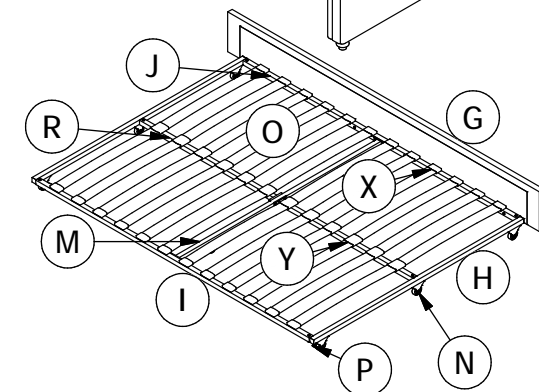
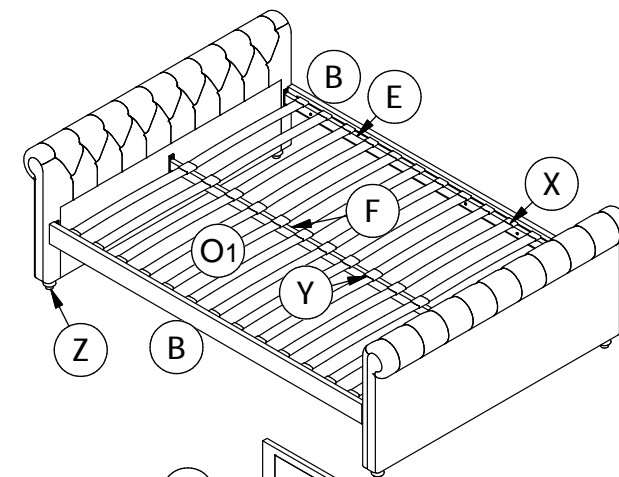


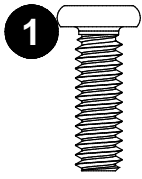
Rear Rail T979700 X 1  
 Front Rail T979710 X 1  
 Center Rail T979720 X 1  
 Center Rail T979730 X 2  
 Wooden Slat T926780 X 26



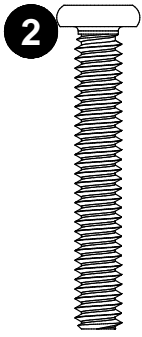
Wooden Slat T926770 X 24  
 Single Slat Cap T926370 X 50  
 Double Slat Cap T926380 X 25  
 Castor T950950 X 6  
 Lock Castor T950960 X 2  
 Leg T926840 X 4

- This item is packed in **2** boxes!  
 All parts listed on this page are in **Box B**.  
 If **Box A** is missing please contact your Retailer.
- There are inner box(es) that include components required to complete this assembly.
- Before you throw the package, please use the Check Box to identify the parts and ensure that you have all the parts needed for the assembly.

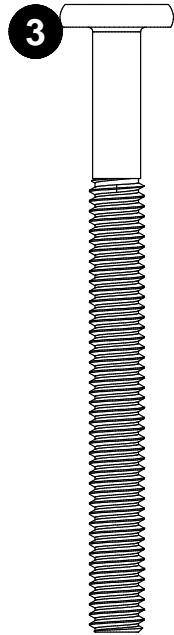




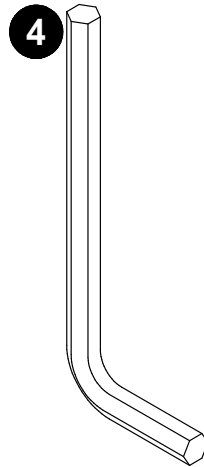
1/4" X 3/4"  
X 12



1/4" X 1 9/16"  
X 12





5/16" X 3 1/8"  
X 4

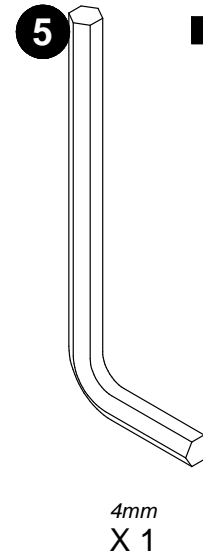
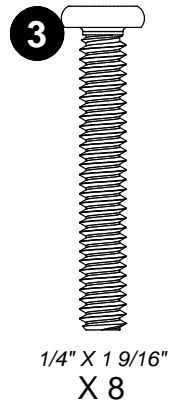
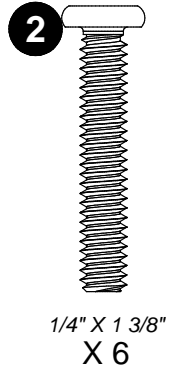


4mm  
X 1

## ■ Hardware Pack: Daybed

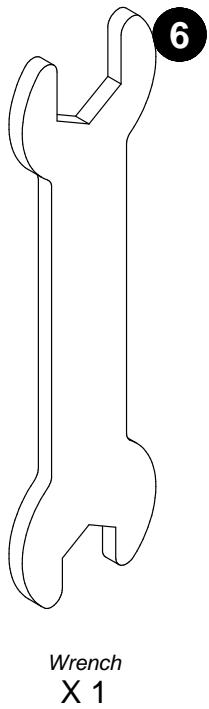
Hardware Pack #: T4441339-00

-  Please do not completely tighten all the hardware, until the entire assembly is complete, unless otherwise indicated in the step-by-step instructions.
-  The screw(s), bolt(s) to be used at each step are shown in actual size in the lower right corner of the page.



# ■ Hardware Pack: Trundle

Hardware Pack #: T4441339T-00

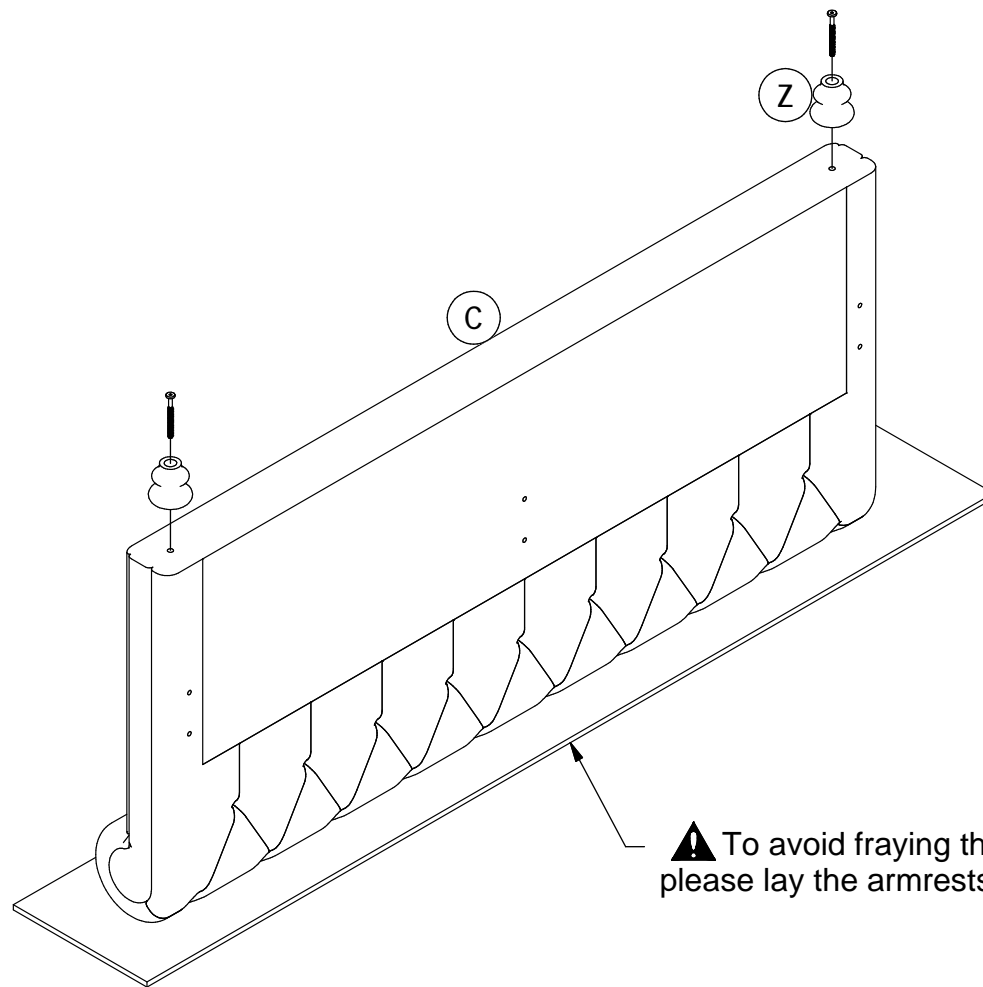


⚠ Please do not completely tighten all the hardware, until the entire assembly is complete, unless otherwise indicated in the step-by-step instructions.

⚠ The screw(s), bolt(s) to be used at each step are shown in actual size in the lower right corner of the page.

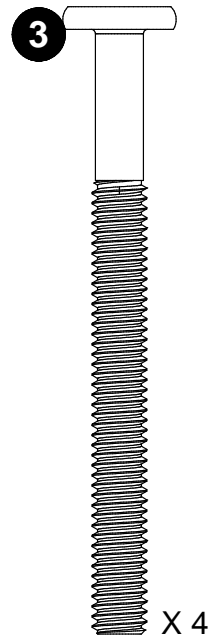
# Step 1

**⚠ NOTE:** The following instructions will illustrate how to assemble the Daybed from Step 1 to Step 4. Please use the Daybed Hardware Pack:T4441339-00. Attach **Z** x 2 to **C** with **w**. Repeat the same procedure for remaining Z x 2 and C.



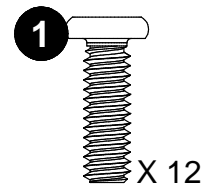
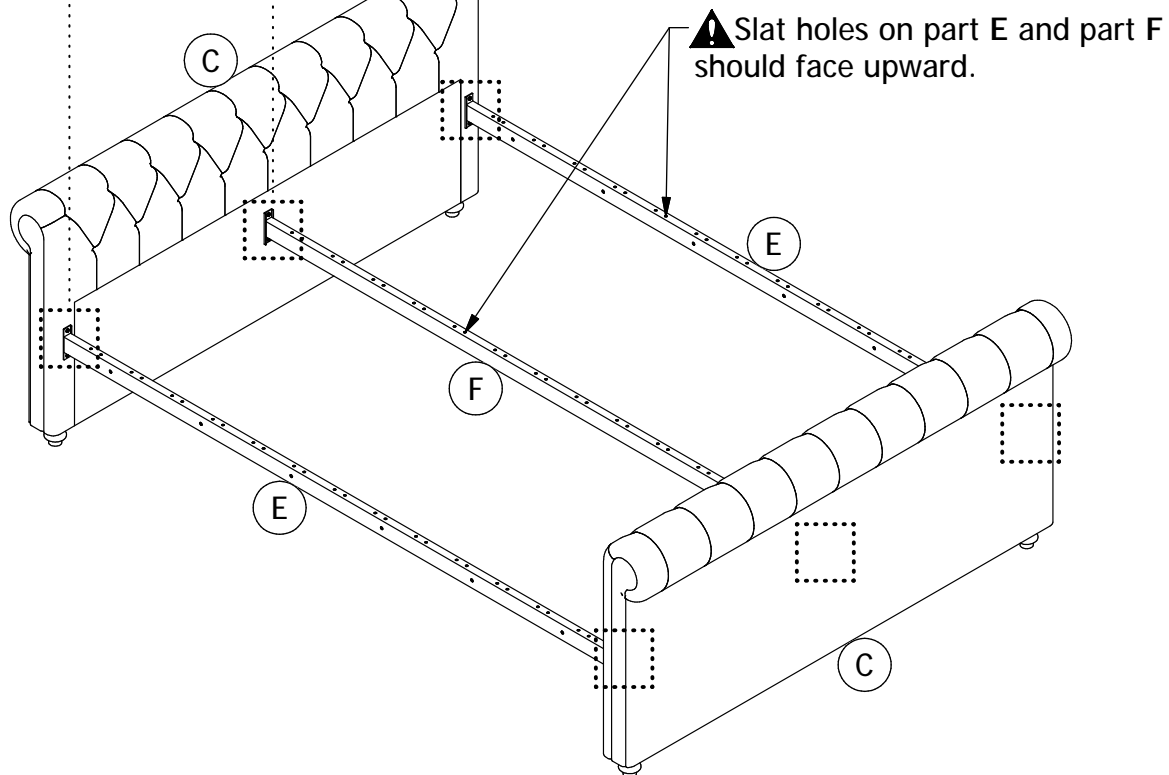
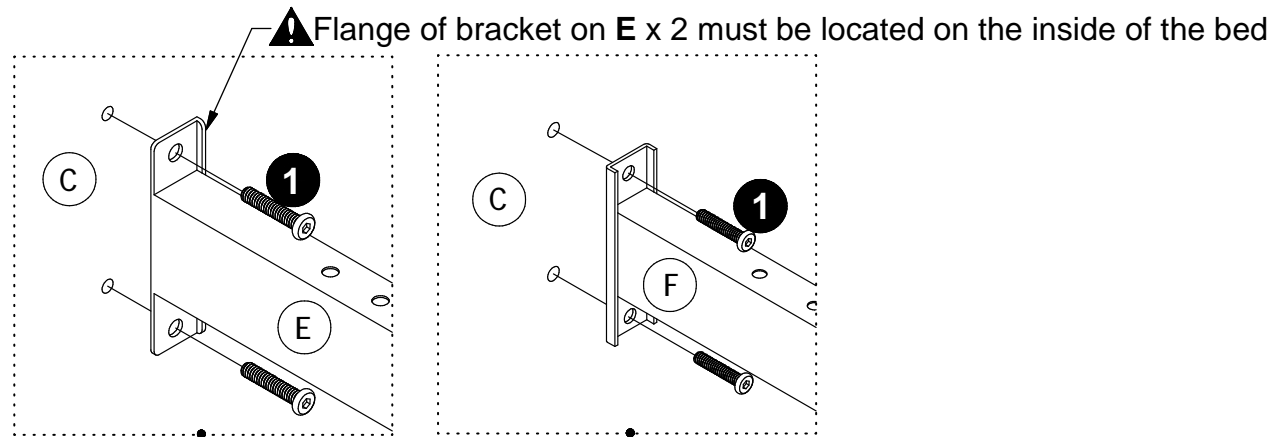
**⚠** To avoid fraying the fabric during the assembly, please lay the armrests(C) on a piece of cardboard.

x 2



## Step 2

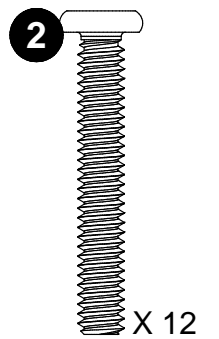
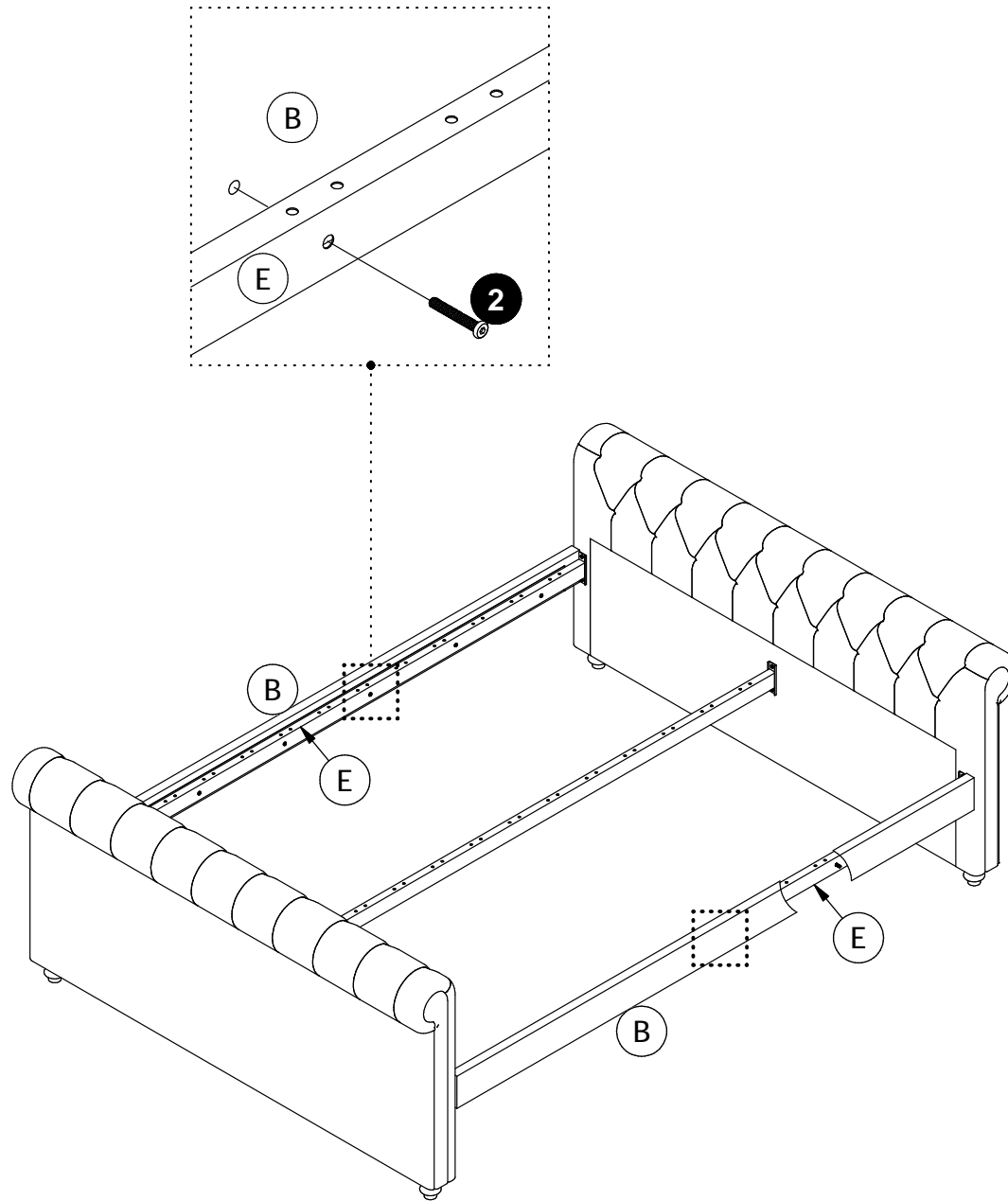
Attach **E** x 2 and **F** to **C** with **u**.  
Then properly tighten all the Bolts.

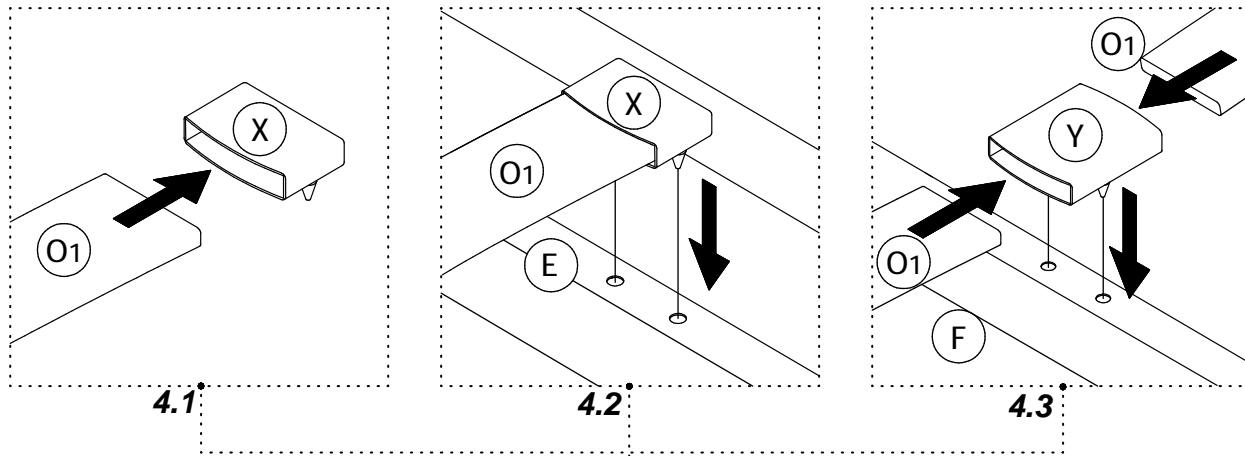




# Step 3

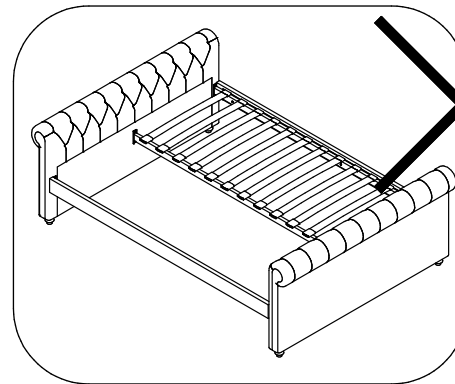
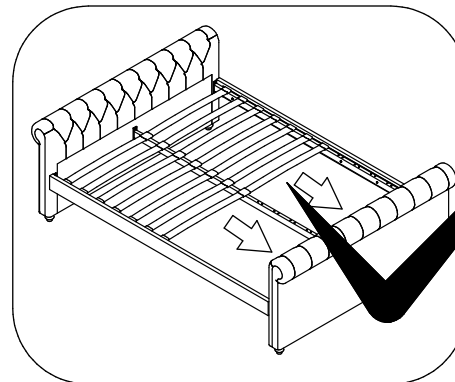
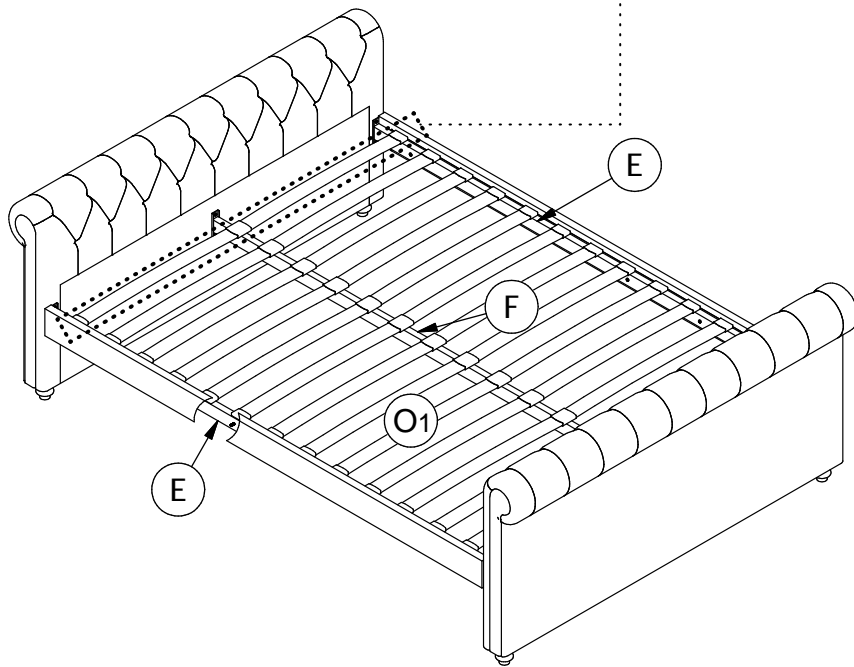
Attach **B** x 2 to **E** x 2 with **2**.





## Step 4

- 4.1** Insert **O1** into **X**;  
**4.2** Press **X** into **E**, repeat the same procedure for the opposite side of the bed with a new **O1** and **X** into **E**.  
**4.3** Insert ends of both slat **O1** into **Y**, then press **Y** into **F** as illustrated. Repeat the same procedures going backwards for every row of slats. Your Daybed is now complete!



### SLAT WARNING

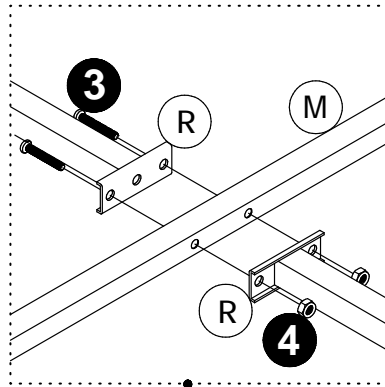
**▲ Correct:** Slat curve should be facing upwards.

**▲ Incorrect:** Slat curve facing downwards.

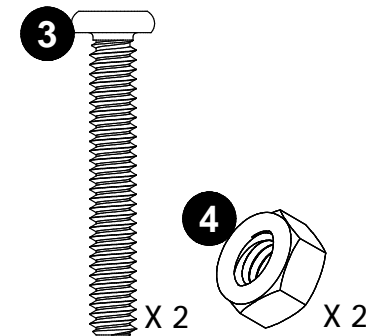
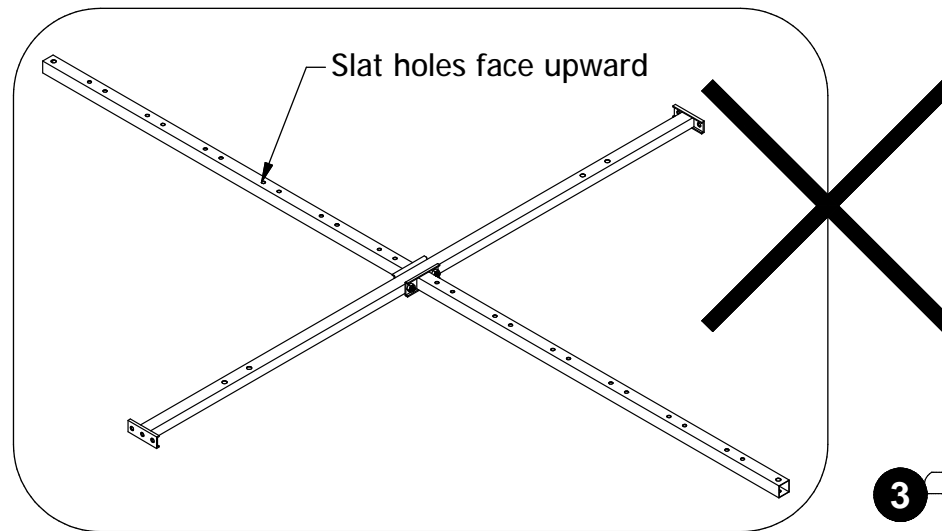
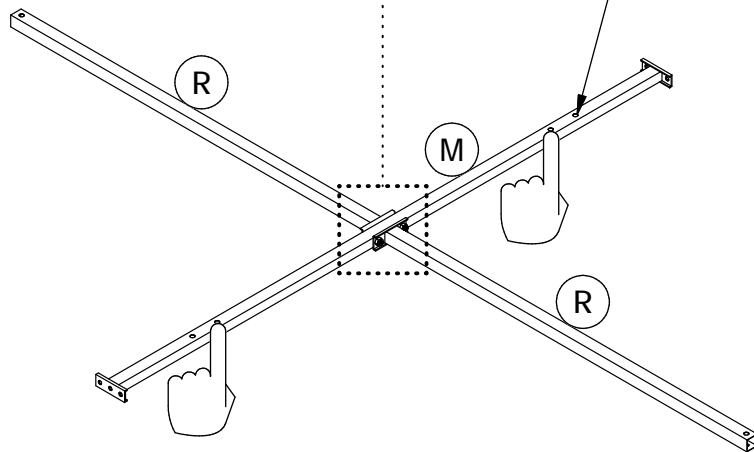
# Step 5

The following instruction will illustrate you how to assemble the Trundle from **Step 5** to **Step 10**, please use the Trundle hardware pack: **T4441339T-00**

Attach **R** x 2 to **M** with **3** using **5** and **4** using **6**.

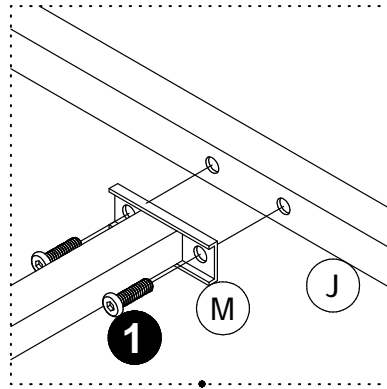


**!** Make sure that the caster holes on M are located on top side as indicated.

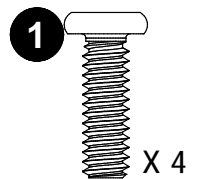
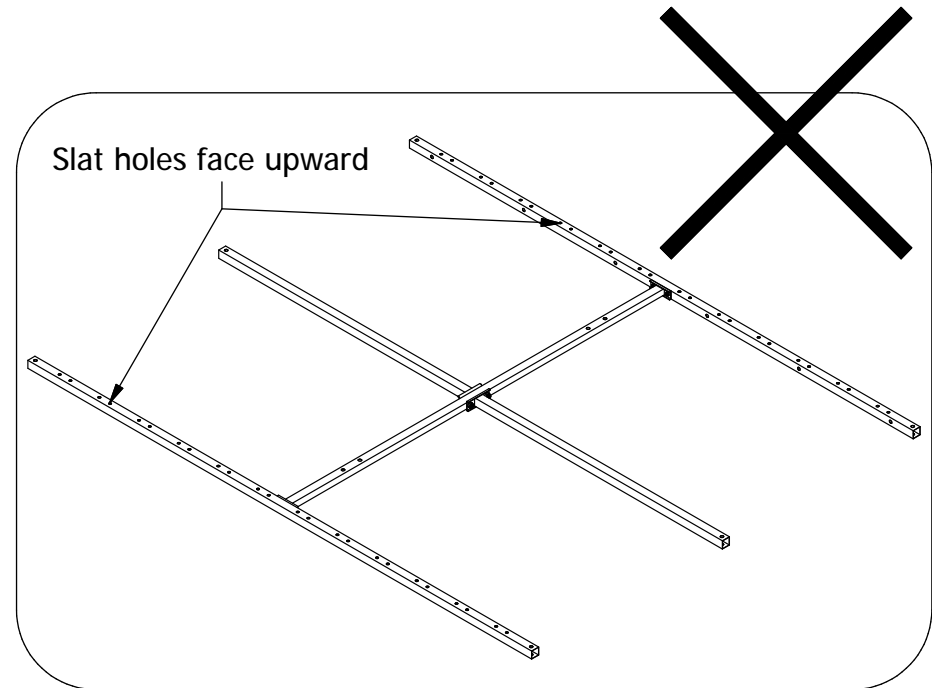
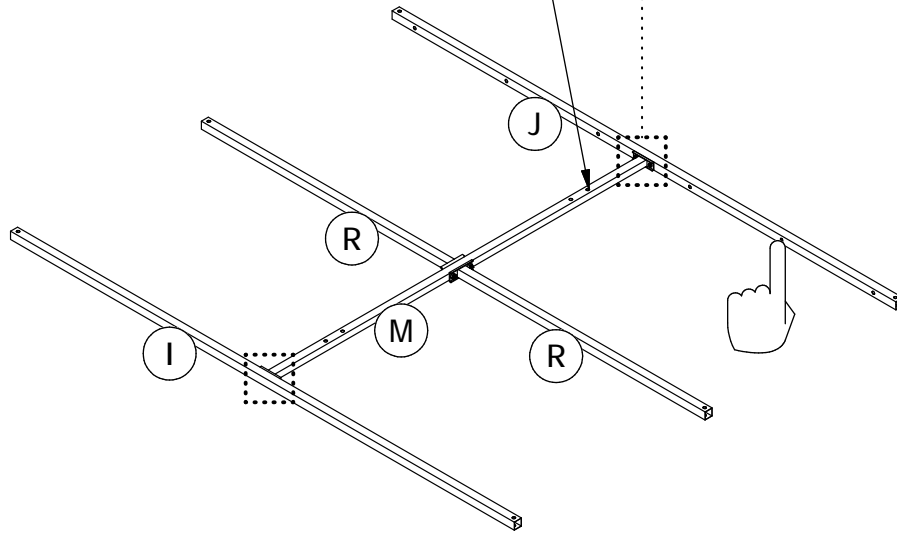


# Step 6

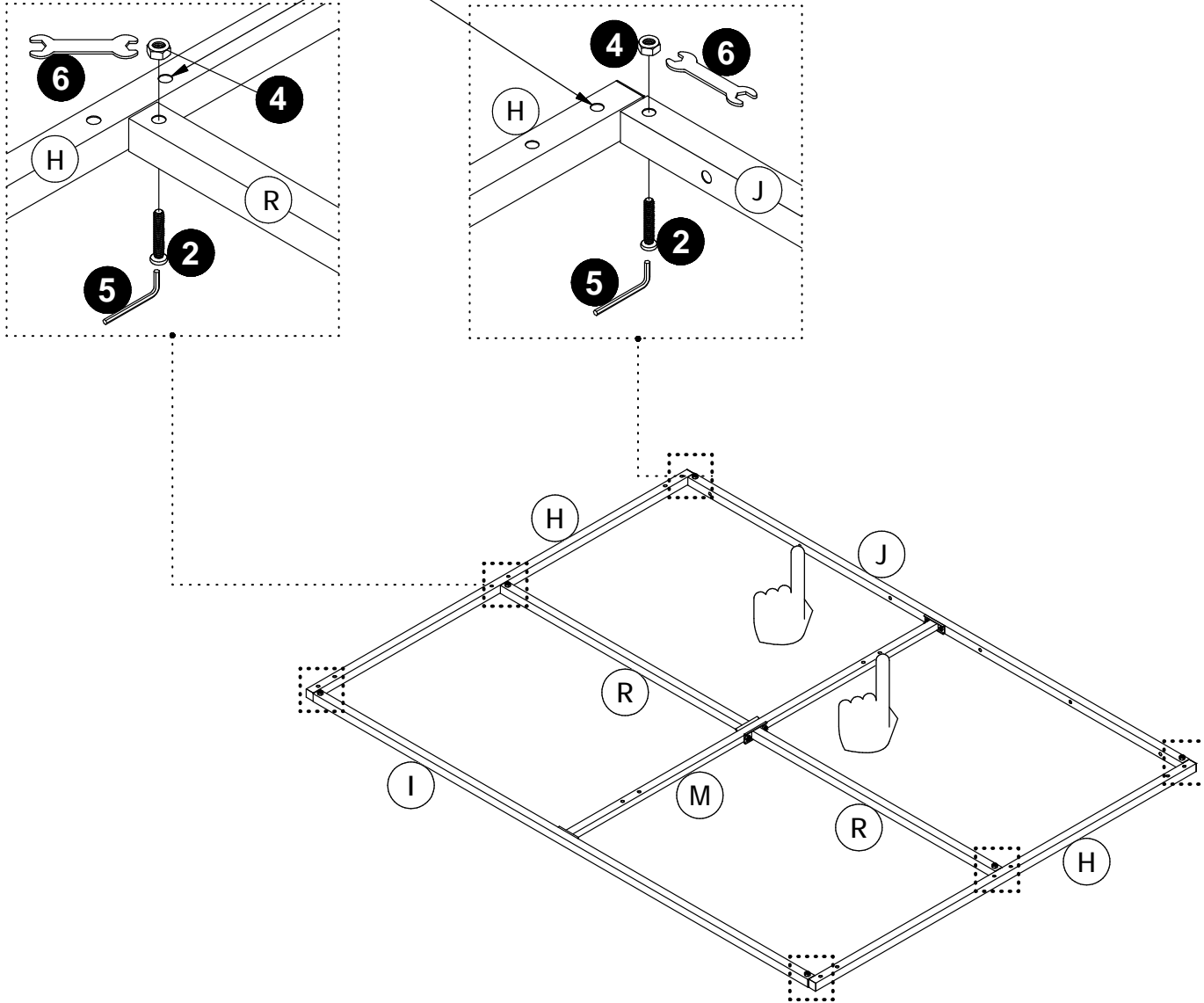
Attach **M** to **J** & **I** with **1**.



**⚠** Make sure that the caster holes on **M** are located on top side as indicated.

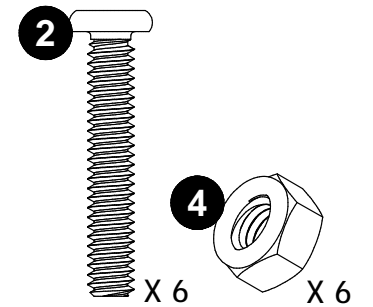


⚠ Caster holes on H must be located on top



## Step 7

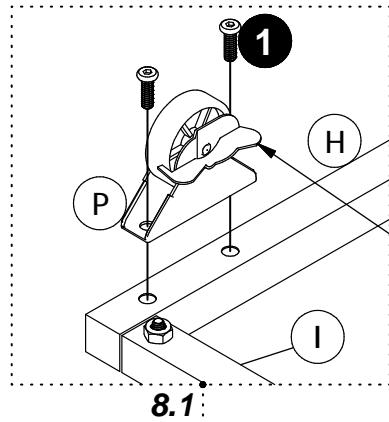
Attach I & R & J to H x 2 with 2 using 5 and 4 using 6.



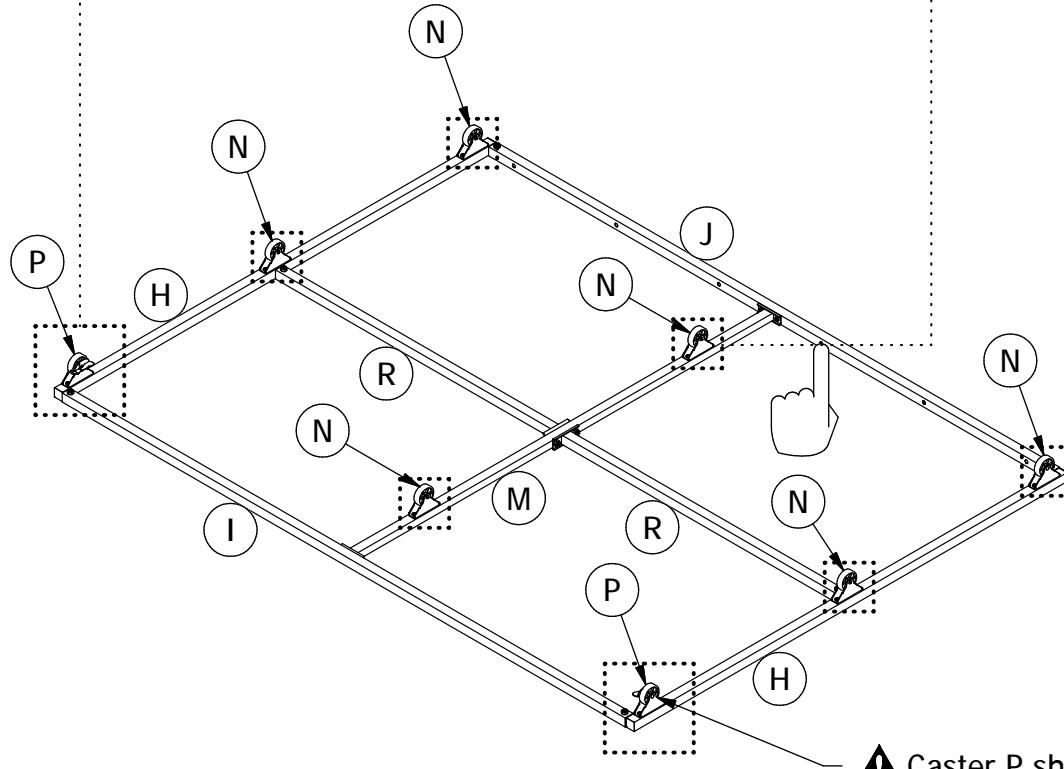
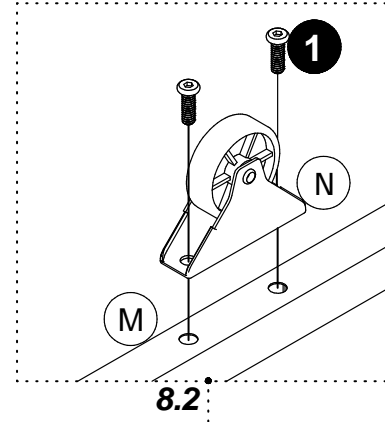
# Step 8

8.1 Attach **P** x 2 and **N** x 4 to **H** x 2 with **1**.

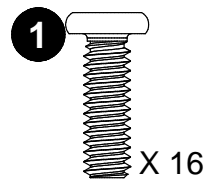
8.2 Attach **N** x 2 to **M** with **1**.



**⚠** In order not to damage your product, please orient lever to the inside of the trundle as illustrated.



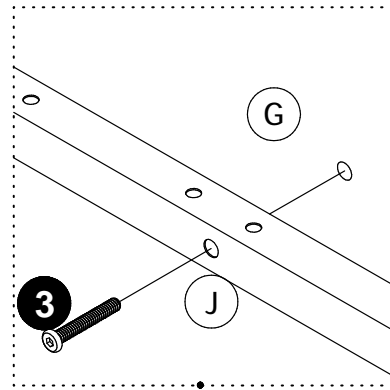
**⚠** Caster **P** should be assembled closest to **I**



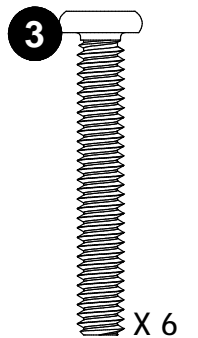
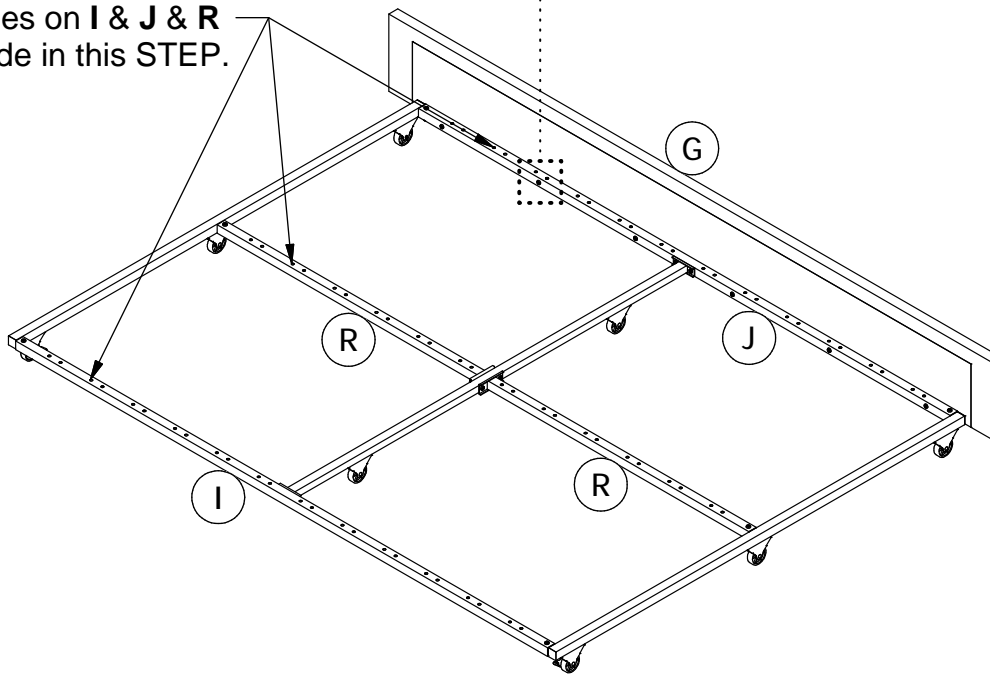
# Step 9

Turn over the sub-assembly from previous Step.

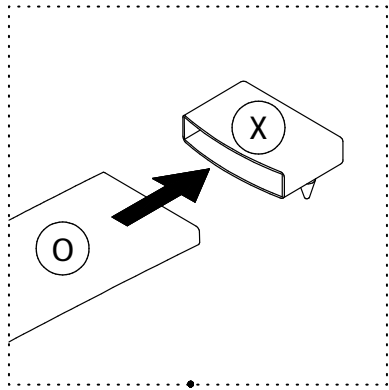
Attach **G** to **J** with **3**.



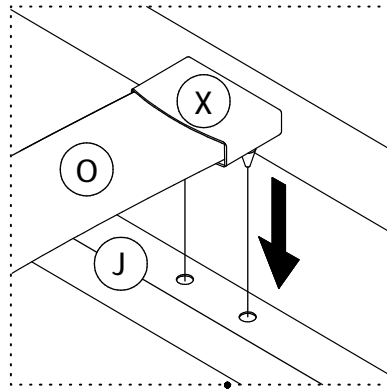
⚠ Check if slat holes on **I** & **J** & **R** are all on the top side in this STEP.



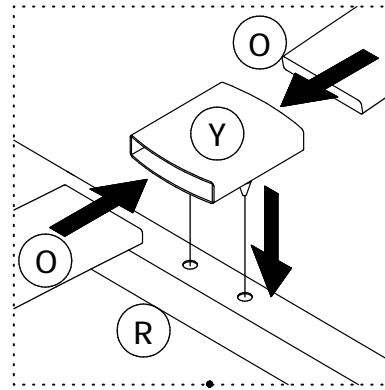
X 6



10.1



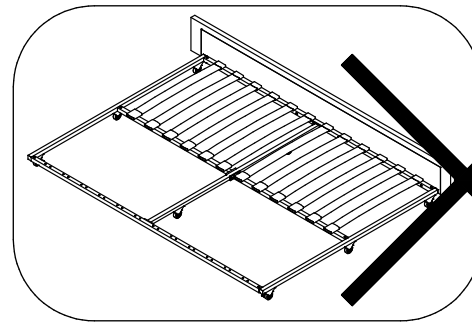
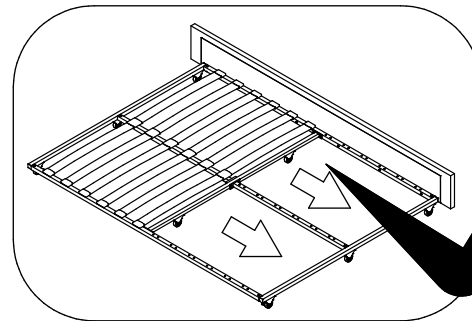
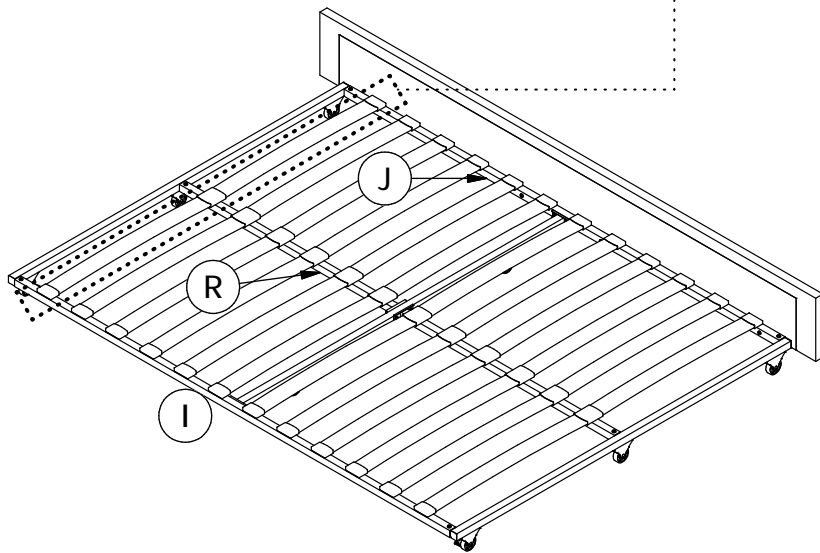
10.2



10.3

# Step 10

- 10.1** Insert O into X;
- 10.2** Press X into J, repeat the same procedure for the opposite side to Press X into I;
- 10.3** Insert ends of both slats O into Y, then press Y into R as illustrated. Repeat the same procedures going backwards for every row of slats.



## SLAT WARNING

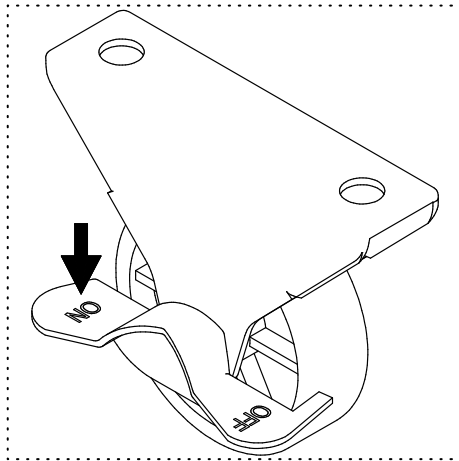
**▲ Correct:** Slat curve should be facing upwards.

**▲ Incorrect:** Slat curve facing downwards.

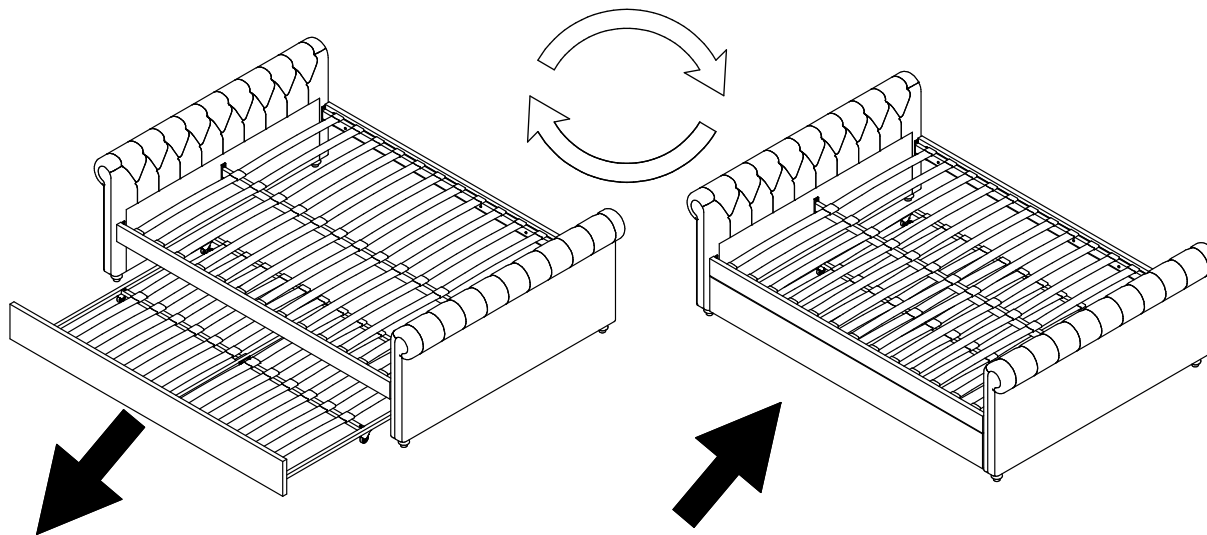
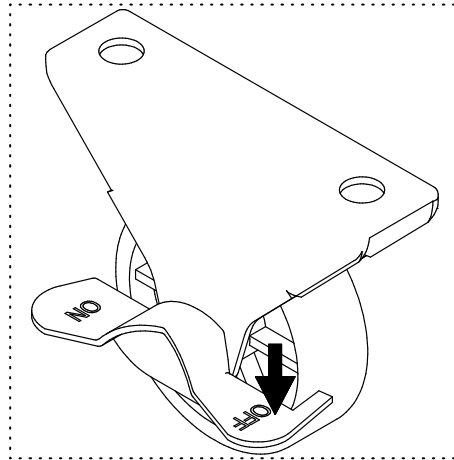


## Helpful Hints

How to lock caster?



How to unlock caster?



### To use Trundle:

Pull out the trundle completely from underneath daybed. Once positioned, make sure casters are locked by pushing down the lever "ON" as illustrated "How to lock caster?".

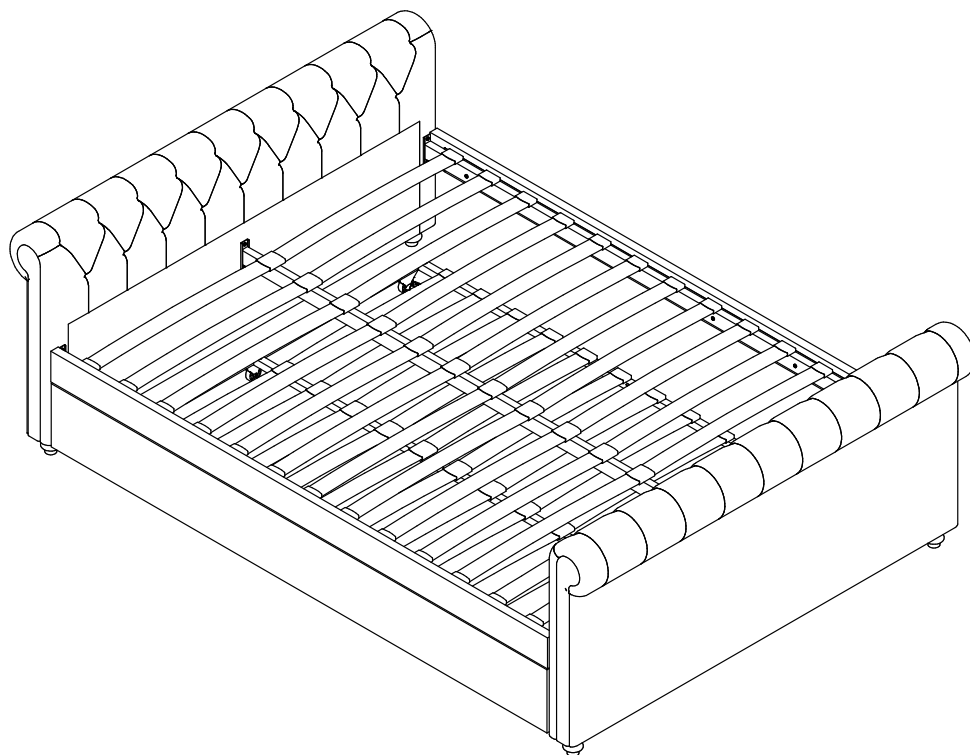
### To store Trundle:

Unlock the casters by pushing down the lever "OFF" as illustrated "How to unlock caster?" and push in the Trundle underneath the Daybed.

### ⚠️ WARNINGS:

Keep casters in lock condition under normal use to prevent unintentional movement which may lead to instability and tipping.

**!** Weight Limit: 500 Lb / 227 Kg Daybed  
450 Lb / 204 Kg Trundle



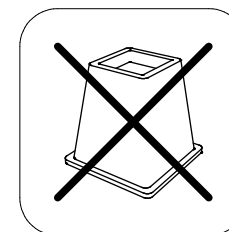
## Helpful Hints

- Move your new furniture carefully, with two people lifting and carrying the unit to its new location.
- Your DHP furniture can be disassembled and reassembled to move.
- Some parts have been pre-assembled for this item. They are illustrated on this page and available for replacement.

### **!** WARNINGS:

For safety reasons and to prevent injuries:

- This bed is not intended for use by children under 4 years old.
- Prohibit jumping and horseplay on this bed.
- Only use a mattress which is **79" - 80"** long and **59" - 60"** wide.
- To optimize use of trundle, use a standard Full size mattress which is **74" - 75"** and **53" - 54"**, no thicker than 6".
- Do not use risers under this bed.



4441339

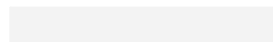
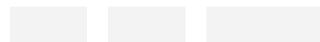
# Diván con cama deslizable

Queen y Matrimonial

Lino Tan

Fecha de compra

Número de lote



Gracias por su compra DHP!

## Información sobre la garantía

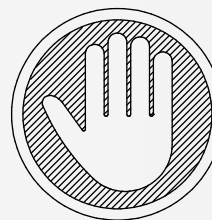
DHP garantiza que este producto está libre de defectos de fábrica en la mano de obra y el material y se compromete a solucionar dichos defectos. Este producto tiene una garantía limitada de 1 año a partir de la fecha de compra original. Esta garantía se limita a reparar o reemplazar piezas defectuosas solamente. El trabajo de ensamblaje no está incluido.

Esta garantía no se aplica a productos que se hayan mal ensamblado, mal usado o que hayan sido modificados o reparados de alguna manera. La responsabilidad por daños indirectos se excluye en la medida en que la ley permita la exclusión. Esta garantía le otorga derechos legales específicos, y también puede tener otros derechos que varían de estado a estado.

Para beneficiarse con este servicio de garantía, el comprador debe enviar la factura original. Los componentes reparados o reemplazados están garantizados hasta el final del período de garantía original solamente. Los componentes defectuosos se repararán o reemplazarán sin cargo, sujeto a las condiciones descritas anteriormente. Visite [www.dhpfurniture.com](http://www.dhpfurniture.com) para ver la garantía limitada válida en los Estados Unidos y Canadá.

## Precauciones

- Este producto está diseñado para uso doméstico y no para uso comercial.
- **ADVERTENCIA PARA NIÑOS PEQUEÑOS** - Este producto contiene componentes pequeños. Por favor asegúrese de que las piezas estén fuera del alcance de los niños.
- No utilice herramientas eléctricas para ensamblar su mueble. Este tipo de herramientas pueden rasgar o dañar las partes.



## NO LO REGRESE A LA TIENDA !

Si le faltan piezas o las que se incluyen están dañadas, con mucho gusto le enviaremos sus piezas de reemplazo sin cargo extra.

Visite [www.dhpfurniture.com/spa/replacement-parts](http://www.dhpfurniture.com/spa/replacement-parts) o llame gratis al **1-800-267-1739**



ESTE INSTRUCTIVO CONTIENE INFORMACION **IMPORTANTE** DE SEGURIDAD. POR FAVOR LEA Y GUARDE PARA SU REFERENCIA FUTURA.

## Lea antes de comenzar a ensamblar

- Llame a nuestro número gratuito si necesita asistencia.
- Trabaje en un área espaciosa y cerca de donde su producto será utilizado, preferiblemente sobre una alfombra o utilice el cartón del empaque para proteger su piso y su producto.
- El número de personas recomendadas para el montaje de este producto es: **2** (sin embargo es recomendable contar con ayuda adicional). Tiempo estimado de ensamble es **1.5h**.
- Asegúrese de que todas las partes están incluidas. La mayoría de las partes están etiquetadas o selladas en los bordes.
- Lea cada paso cuidadosamente. Es muy importante que cada paso de las instrucciones sea realizado en el orden correcto. Si estos pasos no se siguen en secuencia, pueden ocurrir dificultades durante el ensamble.
- Puede visitar nuestro sitio <https://helpcenter.dhpfurniture.com> (Escanear debajo del código QR si posee un teléfono inteligente o tableta) para videos de ensamblaje y más.


## Contáctenos!


Para solicitar ayuda con el ensamblaje, identificación de partes, información del producto o simplemente ordenar otras partes, dirijase a:

- [cs@dhpfurniture.com](mailto:cs@dhpfurniture.com)
- **1-800-267-1739**  
Lunes - Viernes / **9:00** am - **9:00** pm (hora del este)  
Sábado / **10** am - **6:30** pm (hora del este)  
Domingo / **11** am - **7** pm (hora del este)
- DHP Servicios al Cliente  
12345 Albert Hudon, Suite 100, Montréal, Québec, Canada, H1G 3L1

# Partes


Piezas de reemplazo, visite [www.dhpfurniture.com/spa/replacement-parts](http://www.dhpfurniture.com/spa/replacement-parts)

 Este artículo se embala en 2 cajas!  
Las piezas nombradas abajo están en la **Caja A**.  
Si la **Caja B** no se incluye por favor póngase en contacto con su distribuidor.

 Hay 1 caja(s) interna(s) que incluyen los componentes necesarios para completar este ensamblaje.

Antes de tirar este paquete, por favor utilice la Casilla de Verificación para identificar sus partes y garantizar de que cuenta con todas las piezas necesarias para el ensamblaje.

**C** Apoyabrazos: T979650

 Todas las piezas nombradas abajo están en la **Caja B**.  
Si la **Caja A** no se incluye por favor póngase en contacto con su distribuidor.

**B** Panel frontal/trasero: T979640

**G** Panel frontal: T979660

**E** Barandal delantero/trasero: T979670

**F** Armazón central: T979680

**H** Barandilla Lateral: T979690

**I** Barandal trasero: T979700

**J** Barandal delantero: T979710

**M** Armazón central: T979720

**R** Armazón central: T979730

**O1** Tablillas de madera: T926780

**O** Tablillas de madera: T926770

**X** Cubierta cuadrada - un orificio: T926370

**Y** Cubierta cuadrada - doble orificio: T926380


**N** Ruedas: T950950

**P** Ruedas con bloqueo: T950960

**Z** Pata: T926840

# Paquete de componentes

Paquete de componentes #: **T4441339-00**

 **Nota:** Por favor no apriete completamente las piezas hasta que el ensamblaje sea completado, a menos de que se indique específicamente en las instrucciones de paso a paso.

Los tornillo(s), perno(s) que se utilizarán en cada paso se muestran en tamaño real en la esquina inferior derecha de cada página.

# Instrucciones

## Paso 1

Nota: Del paso 1 al paso 6 se mostrará como ensablar el Diván.  
Por favor use el paquete de componentes: **T4441339-00**

Una **Z** x 2 con **C** usando los ③.

Repita el mismo procedimiento para el resto de **Z** x 2 y **C**.

## Paso 2

Una **E** x 2 & **F** con **C** usando ①. apriete completamente todos los tornillos. .

## Paso 3

Una **E** con **B** con ②

## Paso 4

4.1 Inserte **O1** en **X**;

4.2 Presione **X** en **E**; Repetir el mismo; procedimiento para la lado opuesto.

4.3 Insertar los extremos de los listones **O1** en **Y**; luego presione **Y** sobre **F** como se ilustra.

Repetir el mismo procedimiento para cada fila de listones yendo hacia atrás.

## Paso 5

Las siguientes instrucciones desde el **paso 5** al **paso 10** ilustran como ensamblar la cama inferior. Por favor utilizar el paquete de componentes: T4441339T-00.

Una **R** x 2 con **M** usando ③ y **y** y la **x** usando la llave para **z**.

## Paso 6

Una **M** con **J** & **I** con ①.

## Paso 7

Una **I** & **J** & **R** con **H** x 2 usando ② y ⑤ y la ④ usando la llave para ⑥.

## Paso 8

8.1 Una **P** x 2 & **N** x 4 con **H** x 2 usando la llave para ①.

8.2 Una **N** x 2 con **M** usando la llave para ①.

## Paso 9

Dele vuelta al marco ensamblado en paso 7. Una **G** con **J** usando ③.

## Paso 10

10.1 Inserte **O** en **X**;

10.2 Presione **X** en **J**; Repetir el mismo; procedimiento para la lado opuesto en presione **X** en **I**.

10.3 Insertar los extremos de los listones **O** en **Y**;  
luego presione **Y** sobre **R** como se ilustra. Repetir el mismo procedimiento para cada fila de listones yendo hacia atrás.



Límites de peso diván: 500 Lb / 227 Kg

Límite de peso cama deslizante: 450 Lb / 204 Kg

## Consejos útiles

- Mueva sus muebles nuevos con cuidado, con dos personas levantando y llevando el aparato a su nueva ubicación.
- Sus muebles DHP se pueden desmontar y volver a ensamblar en caso de mudanza.
- Algunas partes han sido pre-ensambladas en este producto. Se encuentran ilustradas en esta página y disponibles para reemplazo.



## Precaución

Por razones de seguridad y para prevenir lesiones:

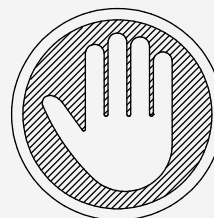
- Este producto no ha sido diseñado para ser utilizado por niños menores de **4** años.
- Prohibido saltar o jugar sobre la cama.
- Utilice únicamente un colchón que sea de **79" - 80"** de largo y **59" - 60"** de ancho.
- Para optimizar el uso del nido, use un colchón estándar de tamaño doble que es **74" - 75"** y **53" - 54"**, no más grueso que **6"**.
- No utilice elevadores para cama con este producto.

4441339

# Lit d'appoint avec lit gigogne

Grand lit deux places et Lit deux places

Lin Tan



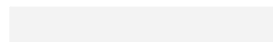
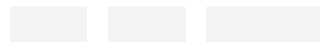
## NE RETOURNEZ PAS AU MAGASIN !

Si une pièce est manquante ou endommagée, nous vous expédierons avec plaisir vos pièces de remplacement gratuitement.

Visitez [www.dhpfurniture.com/fre/replacement-parts](http://www.dhpfurniture.com/fre/replacement-parts) ou appelez au **1-800-267-1739**

Date d'achat

Numero de lot



Merci d'avoir acheté un produit de DHP !

## Informations sur la garantie

DHP garantit que ce produit est exempt de tout vice de matériaux et de fabrication et s'engage à remédier à un tel défaut. Cette garantie est d'une durée d'an à compter de la date d'achat originale. Cette garantie se limite uniquement à la réparation ou au remplacement des pièces défectueuses. La main-d'œuvre d'assemblage n'est pas incluse.

Cette garantie ne s'applique pas aux produits qui ont été mal assemblés, soumis à une mauvaise utilisation ou à des abus ou qui ont été modifiés ou réparés de quelconque façon. La responsabilité pour dommages indirects est exclue dans la mesure où l'exclusion est autorisée par la loi. La présente garantie vous donne des droits précis et il se peut que vous ayez également d'autres droits susceptibles de différer d'une juridiction à une autre.

Pour bénéficier du service sous garantie, l'acheteur doit présenter la facture originale. Les composants réparés ou remplacés sont garantis jusqu'à la fin de la période de garantie initiale uniquement. Les composants défectueux seront réparés ou remplacés sans frais, sous réserve des conditions décrites ci-dessus. Visitez [www.dhpfurniture.com](http://www.dhpfurniture.com) pour voir la garantie limitée valide aux États-Unis et au Canada.

## Précaution

- Ce produit est conçu pour un usage domestique et n'est pas destiné à des fins commerciales.
- **AVERTISSEMENT POUR LES JEUNES ENFANTS:** Ce produit contient des petits composants. S'il vous plaît assurez-vous qu'ils sont gardés loin des petits enfants.
- Ne pas utiliser d'outils électriques pour assembler votre mobilier. Les outils électriques risquent d'endommager les pièces.



CE FEUILLET CONTIENT DES INFORMATIONS DE SÉCURITÉ **IMPORTANTES**. S'IL VOUS PLAÎT LIRE ET CONSERVER POUR RÉFÉRENCE ULTÉRIEURE.

## Avant de commencer l'assemblage

- Si vous avez besoin d'aide, appelez notre service à la clientèle sans frais.
- Travailler dans un endroit spacieux et près du lieu où l'unité sera utilisée, préférablement sur un tapis, ou sur un morceau de l'emballage pour protéger le plancher et le produit.
- Nombre de personnes recommandé pour l'assemblage: **2** (cependant il vaut mieux toujours d'avoir une main supplémentaire). Le temps d'assemblage estimé est de **1.5h**.
- Assurez-vous que toutes les pièces sont incluses. La plupart des pièces sont étiquetées ou estampées sur le côté non fini.
- Lire attentivement chaque étape avant de débiter. Il est très important que chaque étape de montage soit exécutée dans le bon ordre pour éviter des difficultés lors de l'assemblage.
- Vous pouvez visiter notre site <https://helpcenter.dhpfurniture.com> (Scannez ci-dessous le code QR si vous possédez un smartphone ou une tablette) pour les vidéos d'assemblage et plus encore!


## Contact


Besoin d'aide pour assembler, identifier des pièces, s'informer sur le produit, ou pour commander des pièces, contactez-nous :

- [cs@dhpfurniture.com](mailto:cs@dhpfurniture.com)
- **1-800-267-1739**  
Lundi - Vendredi / **9:00** am - **9:00** pm (Heure de l'Est)  
Samedi / **10** am - **6:30** pm (Heure de l'Est)  
Dimanche / **11** am - **7** pm (Heure de l'Est)
- DHP Services à la Clientèle  
12345 Albert Hudon, Suite 100, Montréal, Québec, Canada, H1G 3L1

# Pièces


Pièces de rechange, visitez [www.dhpfurniture/fre/replacement-parts](http://www.dhpfurniture/fre/replacement-parts)

 Cet article est emballé dans 2 boîtes!  
Les pièces listées suivant sont dans la **Boîte A**.  
Si la **Boîte B** est manquant s'il vous plaît contactez votre détaillant.

 Il y a des boîtes intérieures qui contiennent les composants pour compléter l'assemblage.

Avant de jeter l'emballage, s'il vous plaît utiliser les cases à cocher pour identifier les pièces et assurez-vous que vous avez toutes les pièces nécessaires pour l'assemblage.

**C** Accoudoir: T979650

 Les pièces listées suivant sont dans la **Boîte B**.  
Si la **Boîte A** est manquant s'il vous plaît contactez votre détaillant.

**B** Panneau avant/arrière: T979640

**G** Panneau Avant: T979660

**E** Entretoise avant/arrière: T979670

**F** Entretoise Centrale: T979680

**H** Rail Latéral: T979690

**I** Entretoise Arrière: T979700

**J** Entretoise Avant: T979710

**M** Entretoise Centrale: T979720

**R** Entretoise Centrale: T979730

**O1** Lattes de bois: T926780

**O** Lattes de bois: T926770

**X** Capuchon simple - un orificio: T926370

**Y** Capuchon double - doble orificio: T926380


**N** Roulette: T950950

**P** Roulette Verrouillable: T950960

**Z** Pied: T926840

# Quincaillerie

Emballage coque #: **T4441339-00**

 **Remarque:** Ne serrez pas complètement les boulons jusqu'à ce que l'ensemble est achevé, sauf indication contraire dans les intructions étape par étape.

les vis & boulons utilisés dans chaque étape sont présentés en taille réelle dans le coin inférieur droit de la page.

# Instructions

## Étape 1

Note: Les instructions suivantes illustreront comment assembler le Divan de l'étape 1 a l'étape 6. S'il vous plaît utiliser l'emballage coque: **T4441339-00**

Attacher **Z** x 2 à **C** avec les **3**.

Répétez la même procédure pour les **Z** x 2 et **C** restants.

## Étape 2

Attacher **E** x 2 & **F** à **C** avec **1**.

Puis serrez correctement toutes les BOULONS.

## Étape 3

Attacher **E** à **B** avec **2**.

## Étape 4

4.1 Insérer **O1** dans **X**.

4.2 Presser **X** dans **E**, Répétez la même procédure pour l'autre côté, tel qu'illustré.

4.3 Insérer les extrémités de **O1** dans **Y**, Presser **Y** dans **F**, tel qu'illustré.

Répétez la même procédure pour tous l'autres pièces.

## Étape 5

Note: Les instructions suivantes illustreront comment assembler le lit inferieur de **étape 5** à **étape 10**. S'il vous plaît utiliser l'emballage coque: T4441339T-00

Joindre **R** x 2 à **M** avec **3** en utilisant **Y** et **X** en utilisant **Z**.

## Étape 6

Attacher **E** à **B** avec **1**.

## Étape 7

Joindre **I** et **J** et **R** à **H** x 2 avec **2** en utilisant **5** et **4** en utilisant **6**.

## Étape 8

8.1 Attacher **P** x 2 et **N** x 4 à **H** x 2 avec la CLÉ **1**.

8.2 Attacher **N** x 2 à **M** avec la CLÉ **1**.

## Étape 9

Tourner l'armature assemblée dans **Étape 7**.

Attacher **G** à **J** avec los **3**.

## Étape 10

10.1 Insérer **O** dans **X**.

10.2 Presser **X** dans **J**, Répétez la même procédure pour l'autre côté, tel qu'illustré.

10.3 Insérer les extrémités de **O** dans **Y**, Presser **Y** dans **R**, tel qu'illustré.

Répétez la même procédure pour tous l'autres pièces.



Limite de Poids lit gigogne: 500 Lb / 227 Kg  
Limite de Poids lit gigogne: 450 Lb / 204 Kg

## Conseils utiles

- Déplacez votre nouveau mobilier avec soin, nous recommandons deux personnes pour soulever et transporter le mobilier vers son nouvel emplacement.
- Votre mobilier DHP peut être démonté et reassemblé pour faciliter les déménagements.
- Certaines pièces ont été pré-assemblées pour ce produit. Ils sont illustrés sur cette page et disponibles pour le remplacement.



## Avertissement

Pour des raisons de sécurité et pour prévenir les blessures:

- Ce lit n'est pas conçu pour être utilisé par des enfants de moins de **4** ans.
- Interdire le saut et le chahut sur le lit.
- Utilisez uniquement un matelas de **79"** - **80"** de long par **59"**- **60"** de large.
- Pour optimiser l'utilisation du lit gigogne, utilisez un matelas double standard qui est **74"**- **75"** et **53"**- **54"**, d'une épaisseur maximale de **6"**.
- Ne pas utiliser rehausseur de lit sous ce produit.